



LCU-2S

Liquid Supply System

User Manual



English • Français • Deutsch

© 2018 Antari Lighting and Effects Ltd.

LCU-2S

LIQUID SUPPLY UNIT

User Manual

Safety Information



Please read the following safety information carefully before operating the machine. This information includes important safeguards about installation, usage, and maintenance. Pay attention to all warning labels and instructions in this manual and printed on the machine.

If you have questions about how to operate the machine safely, please contact your local Antari dealer for help.

- Keep this device dry.
- Always connect to a grounded circuit to avoid risk of electrocution.
- Before connecting the machine to power, always check the voltage indicated on the machine matches to your local AC voltage. Do not use the machine if AC power voltage does not match.
- Disconnect the machine from AC power before servicing and when not in use.
- This product is for indoor use only! Do not expose to rain or moisture. If fluid is spilled, disconnect AC power and clean with a damp cloth. If fluid is spilled onto electronic parts, immediately unplug the machine and contact your local Antari dealer for advice.
- No user serviceable and modifiable parts inside. Never try to repair this product, an unauthorized technician may cause damage or malfunction to the machine.
- For adult use only. Never leave the machine running unattended.
- Never add flammable liquid of any kind to the machine.
- Make sure there are no flammable materials close to the machine while operating.
- Only use Antari fluid. Other fluid may lead to machine malfunction.
- If the machine fails to work, unplug the machine and stop operation immediately. Contact your local Antari dealer for advice.
- Before transporting the machine, make sure the fluid tank is completely drained.
- Fog/Snow fluid may present health risks if swallowed. Do not drink fog fluid. Store it

securely. In case of eye contact or if fluid is swallowed, immediately look for medical advice.

Unpacking and Inspection

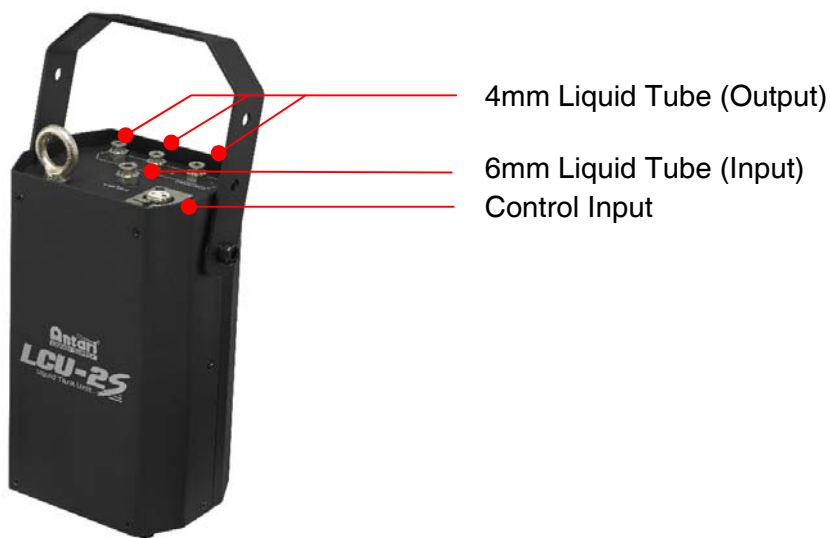
Immediately upon receiving the machine, carefully unpack the carton, check the content to ensure that all parts are present and have been received in good condition. If any parts appear damaged or mishandled from shipping, notify the shipper immediately and retain the packing material for inspection.

What is included:	1 x LCU-2S Liquid Supply Unit
	1 x LCU-2S Liquid Tank Unit
	1 x Power Cord
	1 x 3 Pin Data Connection Cable
	1 x 6mm Fluid Tube
	1 x 4mm Fluid Tube
	3 x 4 to 4mm adaptor
	3 x 6 to 4mm adaptor
	1 x Fluid Filter
	1 x User Manual

Product Dimensions



Product Overview



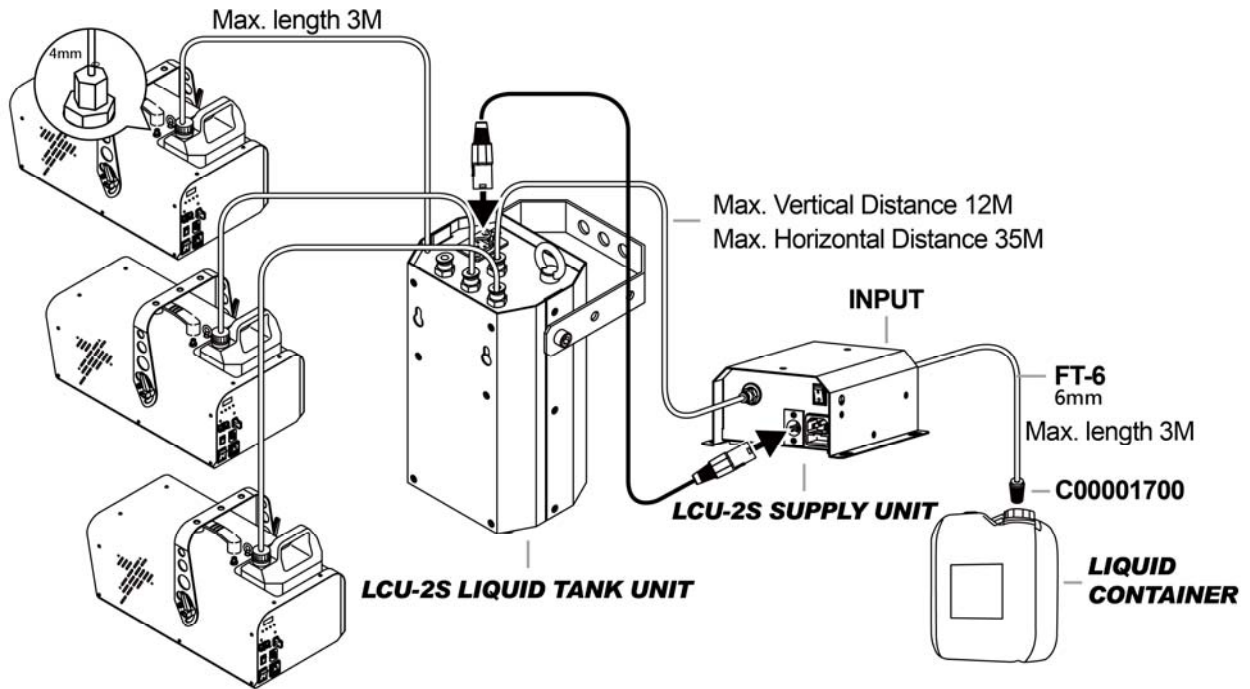
Setup and Installation

Fluid Connection

Use supplied 6mm tube for external tank and connection between supply unit and tank unit. Fit supplied fluid filter to the tube place in external tank to prevent obstacle entering the fluid line. From tank to machine use supplied 4mm tube and adaptor if extension is required.

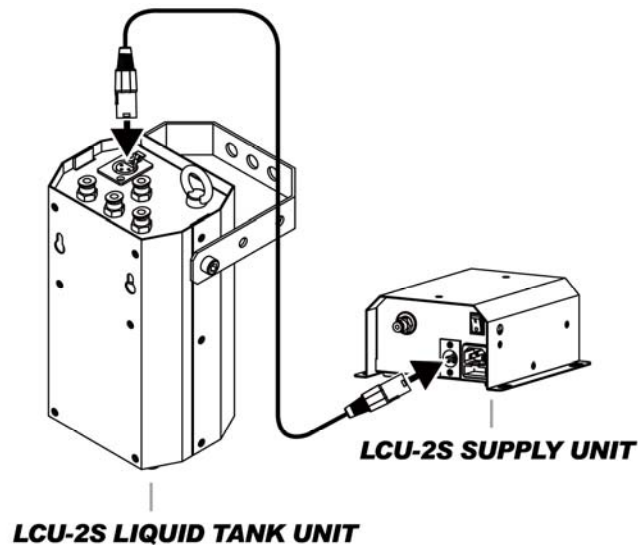
Important

- Machine is equipped with over temperature protection, when machine exceed its temperature limit it will be automatically shut down until it reaches safe operating temperature.***
- The max vertical distance between the LCU-2S supply unit (pump) and LCU-2S liquid tank unit can be up to 12 meters while the max horizontal distance can reach 35 meters***



Data Connection

For data connection 3-pin connector is used. Connect the output of control unit with input of tank unit.



Service and Maintenance

- Do not allow the machine to become contaminated.
- Only use a damp cloth to clean the casing.
- It is recommended to run the machine on a monthly basis in order to achieve best performance and output condition.

Fuse Replacement



Disconnect AC power before replacing fuse. Only replace fuse with same type and rating.

Step 1: Disconnect power cord from supply.

Step 2: Use a flat-head screwdriver to release fuse holder.

Step 3: Replace fuse with exact same type and rating as indicated below.

Step 4: Reinsert fuse holder.

Fuse

120V = T0.8A 250V

230V = T0.8A 250V

Technical Specifications

- Input voltage	US model : AC 100-120V, 50 / 60Hz 0.35A EU model : AC 220-240V, 50 / 60Hz 0.18A
- Rated power	48W
- Compatible fluid	Antari Fluid
- Ambient temp. range	5 °C - 40 °C (41 °F-104 °F)
- Control	Auto
- Connection	IEC (Power) XLR 3-pin (Data)
- Dimension	Supply unit L179 W167 H84 mm (L7.05 W6.57 H3.31 inch) Tank unit L158 W103 H248 mm (L6.22 W4.06 H9.76 inch)
- Weight	Supply unit 1.95 kg (4.30 lbs) Tank unit 1.8 kg (3.97 lbs)

LCU-2S

LIQUID SUPPLY UNIT

Mode d'emploi

Notices de sécurité



En vue d'utiliser correctement votre nouvel appareil, veuillez lire attentivement ce mode d'emploi. Pour assurer la longévité et le bon fonctionnement de votre machine à fumée, veuillez lire attentivement les instructions suivantes concernant le maniement, la sécurité et l'entretien. Veuillez suivre toute instruction de sécurité appliquée sur le boîtier de votre machine à neige Antari.

Si vous avez des questions sur l'usage de la machine en toute sécurité, contactez votre revendeur Antari.

- Protéger de l'humidité.
- Utilisez uniquement des prises de courant à terre à 3 broches.
- Avant la première mise en marche, assurez-vous que l'appareil soit branché à l'alimentation correcte. Ne jamais utiliser la machine quand la voltage n'est pas correcte.
- Débranchez l'appareil du secteur avant d'entretien ou quand vous n'utilisez pas la machine.
- L'appareil a été conçu pour un emploi dans des locaux clos. Protéger de l'humidité. Si du liquide is spilled, débranchez l'appareil du secteur et nettoyez la machine avec un chiffon sec. Si du liquide devait pénétrer à l'intérieur de l'appareil, débranchez le immédiatement et contactez un technicien ou votre revendeur Antari avant de le réutiliser.
- A l'intérieur de l'appareil, il n'y a aucune partie qui ait besoin d'être révisée. Ne jamais essayer de réparer le produit parce qu'il détruirait la machine.
- L'usage de cet appareil n'est prévu que pour les adultes. Ne jamais faire marcher sans surveillance.
- Ne jamais mélanger des liquides inflammables gazeux ou huileux avec le liquide à fumée.

- Respectez une distance minimum de 50 cm entre le bec de la machine et les matériaux inflammables.
- Employez uniquement des liquides à fumée de haute qualité à base d'eau Antari ou liquides recommandée par votre revendeur.
- Si votre machine ne devait plus fonctionner correctement, éteignez le immédiatement. S'il vous plaît contactez votre revendeur Antari.
- Faites attention à ce que le réservoir soit toujours complètement vidé avant d'envoyer ou transporter l'appareil.
- Ne jamais avaler le liquide à fumée. Stocker avec prudence. Si c'était tout de même le cas, consultez un médecin immédiatement.

Déballage & inspection

Ouvrez le carton extérieur et assurez vous que toutes les pièces n'aient subi aucun dommage durant leur transport. En cas de livraison endommagée ou incomplète, toujours contactez immédiatement votre revendeur Antari.

Contenu de la livraison : 1 x LCU-2S Liquid Supply Unit

1 x LCU-2S Liquid Tank Unit

1 x Câble d'alimentation

1 x Câble de connexion de données à 3 broches

1 x 6mm Tuyau de liquide

1 x 4mm Tuyau de liquide

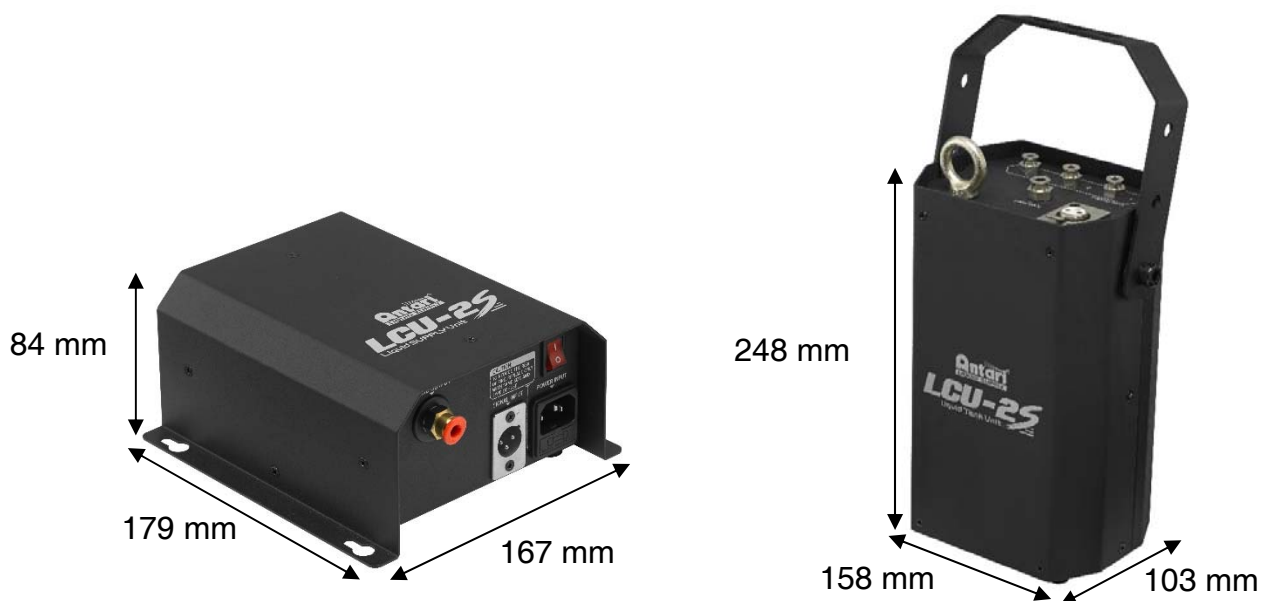
3 x 4 à 4mm adaptateur

3 x 6 à 4mm adaptateur

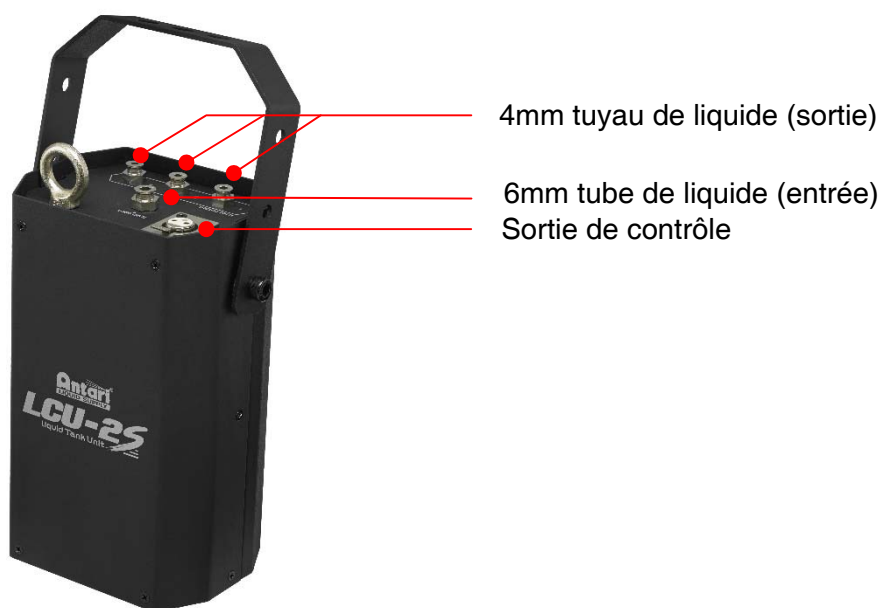
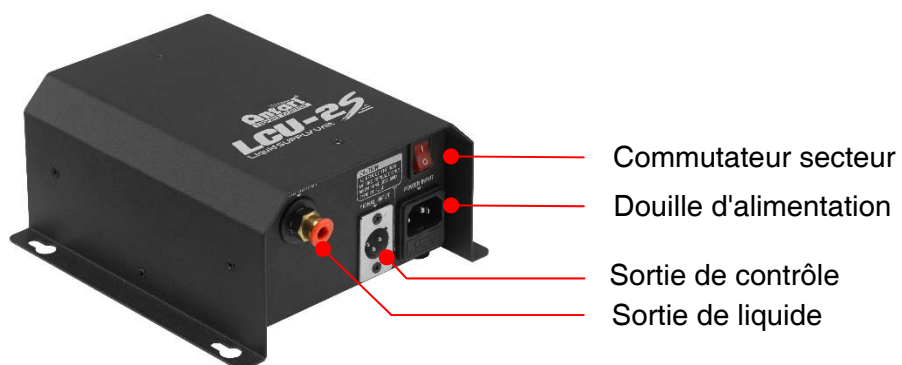
1 x Filtre de liquide

1 x Mode d'emploi

Dimensions du produit



Descriptif du produit



Configuration et installation

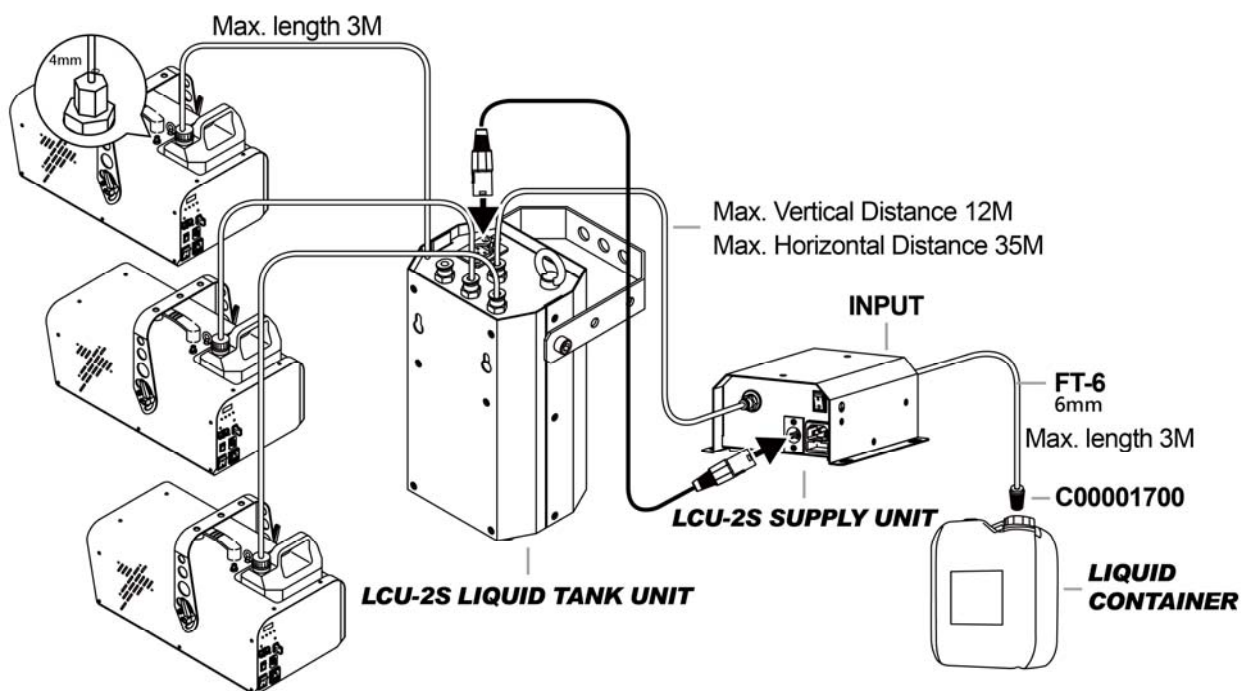
Connexion de liquide

Utilisez le tuyau de 6 mm fourni pour la connexion entre l'unité d'alimentation et le réservoir externe. Fixez le filtre liquide fourni au raccord de tuyau du réservoir pour éviter l'obstruction du tuyau. Afin de rallonger utilisez l'adaptateur de 4 mm fourni. Pour une rallonge, vous avez besoin en plus de l'adaptateur de 4 mm fourni.

Important

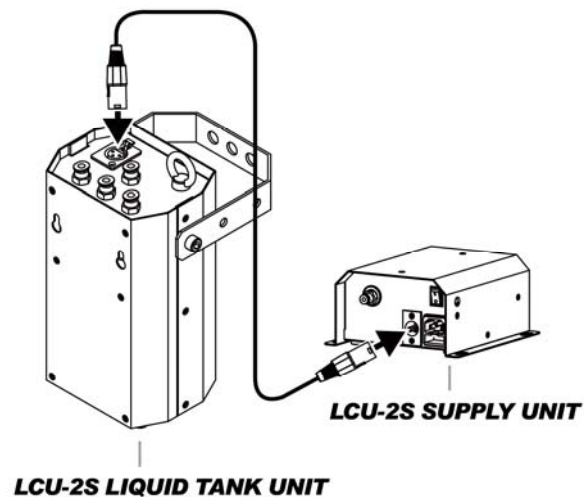
- *L'appareil est équipé contre la surchauffe. Dans le cas que l'appareil excède sa limite thermique, il sera arrêté automatiquement jusqu'à ce qu'il atteigne une température de service sûre.*
- *La distance verticale maximale entre la pompe et le contenant du LCU-2S est 12 mètres, tandis que la distance horizontale maximale est 35 mètres.*

L'allongement ne doit pas dépasser 3m.



Connexion de données

La connexion de données s'effectue par une fiche 3-pôles. Connecter la sortie de l'unité de contrôle avec l'entrée de l'unité de réservoir.



Nettoyage et maintenance

- Faites toujours attention de ne pas polluer le liquide à neige.
- Toujours nettoyez la machine avec un chiffon sec.
- Il est recommandé de utilisant la machine une fois par mois

Remplacer le fusible



Avant le remplacement du fusible débranchez la machine. Toujours remplacer un fusible par un autre de modèle identique.

Pas 1 : Débranchez la machine.

Pas 2 : Dévissez le porte-fusible avec un tournevis et le retirer du boîtier.

Pas 3 : Installez le nouveau fusible au porte-fusible comme indiqué ci-après.

Pas 4 : Remettez le porte-fusible.

Fusible

120V = T2A 250V

230V = T1A 250V

Caractéristiques Techniques

Alimentation	US model : AC120V, 50/60Hz EU model : AC240V, 50/60Hz
Fusible	120V = T2A 250V 240V = T1A 250V
Option de contrôle	Auto
Connexion alimentation	ICE
Connexion de données	XLR 3 pôles
Dimensions	L179 x l 167 x H 84 mm (unité de contrôle) L 158 x l 103 x H 248 mm (unité de réservoir)
Poids sec	1.95 kg (unité de contrôle) 1.8 kg (unité de réservoir)

LCU-2S

LIQUID SUPPLY UNIT

Bedienungsanleitung

Sicherheitshinweise



Vor Benutzung der Maschine bitte unbedingt diese Bedienungsanleitung sorgfältig lesen. Sie enthält wichtige Informationen zur Sicherheit, Installation, Benutzung und Wartung. Bitte beachten Sie alle Warnhinweise und Anweisungen in dieser Bedienungsanleitung und auf Ihrem Gerät.

Wenden Sie sich an Ihren Fachhändler, wenn Sie Fragen zur sicheren Bedienung des Geräts haben sollten.

- Vor Nässe schützen.
- Verwenden Sie bitte ausschließlich dreiadrige, geerdete Steckdosen, um eine Stromschlaggefahr zu vermeiden.
- Vor Inbetriebnahme darauf achten, dass das Gerät an die richtige Spannung angeschlossen wird. Betreiben Sie das Gerät nicht, wenn die Spannungsangaben nicht übereinstimmen.
- Vor Wartungsarbeiten und nach dem Betrieb trennen Sie bitte das Gerät vom Netz oder schalten es aus.
- Nur innerhalb geschlossener Räume betreiben! Vor Nässe schützen. Sollte Nebelflüssigkeit ausgelaufen sein, trennen Sie das Gerät vom Netz und reinigen Sie es mit einem feuchten Tuch. Sollte Nebelflüssigkeit ins Innere der Maschine gelangen, trennen Sie die Maschine bitte sofort vom Netz. Kontaktieren Sie bitte einen Servicetechniker oder Ihren Antari-Händler, bevor Sie die Maschine erneut benutzen.
- Im Innern der Maschine befinden sich keine vom Benutzer zu wartenden Teile. Wenden Sie sich an Ihren autorisierten Fachhändler für Wartungs- und Servicearbeiten.
- Nur für Erwachsene. Betreiben Sie das Gerät niemals unbeaufsichtigt.
- Mischen Sie niemals entzündliche Flüssigkeiten jeglicher Art (Öl, Gas, Duftstoffe) unter die Nebelflüssigkeit.

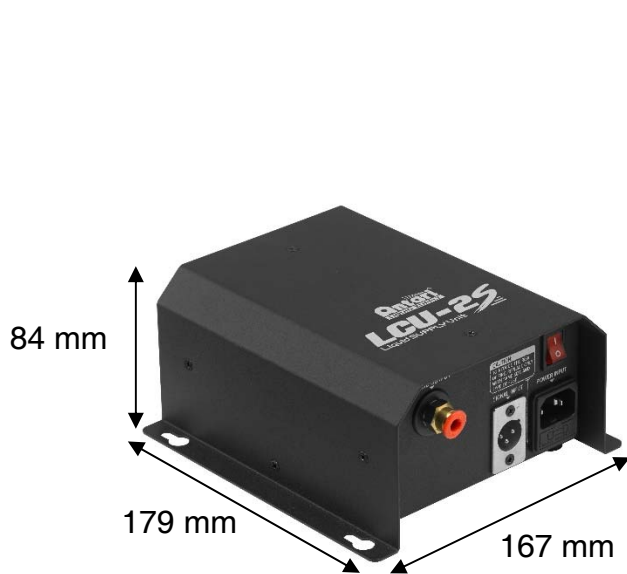
- Halten Sie das Gerät während der Benutzung von entflammenden Gegenständen fern.
- Verwenden Sie nur die Antari-Nebelflüssigkeit oder andere hochwertige Flüssigkeiten, die von Ihrem Händler empfohlen wurden. Andere Nebelflüssigkeiten können zu Schäden am Gerät führen.
- Sollte die Maschine einmal nicht mehr ordnungsgemäß arbeiten, trennen Sie sie vom Netz und stoppen Sie den Betrieb. Nehmen Sie bitte mit Ihrem Antari-Händler Kontakt auf.
- Entleeren Sie den Tank immer vollständig, bevor Sie das Gerät transportieren.
- Nebel-/Schneeflüssigkeit kann ein Gesundheitsrisiko darstellen, wenn es verschluckt wird. Trinken Sie niemals Nebelflüssigkeit. Bewahren Sie Nebelflüssigkeit sicher auf. Sollten Sie Nebelflüssigkeit verschlucken oder sollten die Haut oder die Augen damit in Berührung kommen, konsultieren Sie bitte sofort einen Arzt.

Auspacken und Prüfen des Gerät

Öffnen Sie sofort nach dem Erhalt der Maschine den Versandkarton und stellen Sie sicher, dass alle Teile, die für den Betrieb des Systems notwendig sind, in einem einwandfreien Zustand eingetroffen sind. Sollten Sie Schäden feststellen, die möglicherweise während des Transports entstanden sind, nehmen Sie umgehend Kontakt zu Ihrem Spediteur auf und bewahren Sie das Verpackungsmaterial auf.

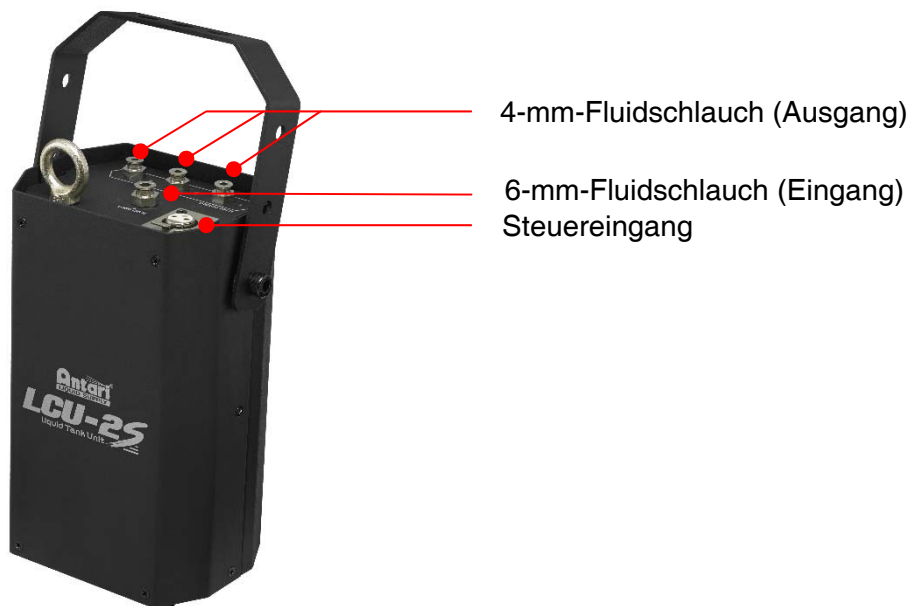
Lieferumfang:	1 x LCU-2S Liquid Supply Unit
	1 x LCU-2S Liquid Tank Unit
	1 x Netzkabel
	1 x 3-pol. Datenkabel
	1 x 6-mm-Fluidschlauch
	1 x 4-mm-Fluidschlauch
	3 x 4 auf 4-mm-Adapter
	3 x 6 auf 4-mm-Adapter
	1 x Fluidfilter
	1 x Bedienungsanleitung

Geräteabmessungen



Geräteübersicht





Inbetriebnahme und Installation

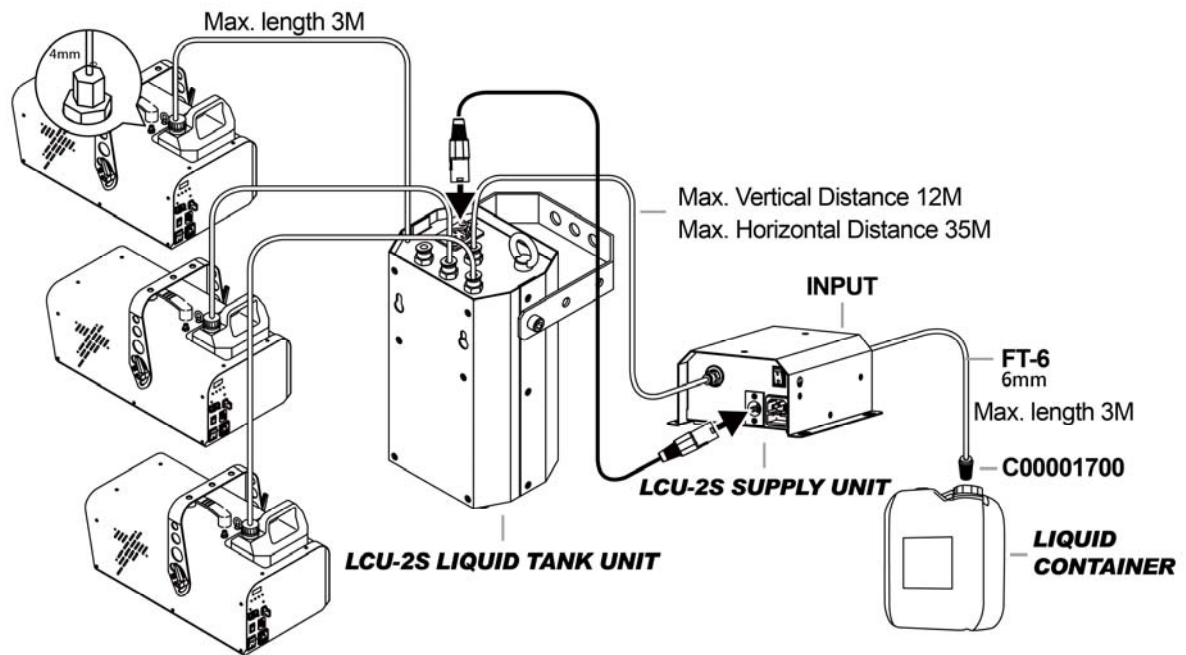
Fluidtank anschließen

Benutzen Sie den beiliegenden 6-mm-Schlauch, um die Steuerinheit mit der Tankeinheit zu verbinden. Befestigen Sie den beiliegenden Fluidfilter am Schlauchanschluss des Tanks, um eine Verstopfung des Schlauchs zu vermeiden. Für die Verbindung des Tanks mit einer Nebelmaschine benutzen Sie den beiliegenden 4-mm-Schlauch. Für eine Verlängerung benötigen Sie zusätzlich den beiliegenden 4-mm-Adapter.

Wichtig

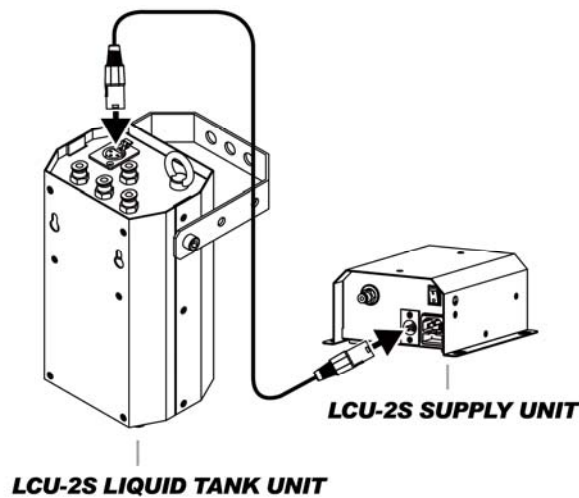
- ***Die Maschine verfügt über einen Überhitzungsschutz. Wenn die zulässige Temperatur überschritten wird, schaltet sich die Maschine automatisch ab bis sie wieder eine sichere Betriebstemperatur erreicht hat.***
- ***Die maximale vertikale Distanz zwischen der Pumpe und dem Tank der LCU-2S beträgt 12 Meter, während die horizontale Distanz maximal 35 Meter beträgt.***

Wichtig: Die Verlängerung darf 3 m nicht überschreiten.



Datenverkabelung

Die Datenverkabelung erfolgt über 3-polige Verbinder. Verbinden Sie den Ausgang der Tankeinheit mit dem Eingang des Tanks.



Wartung

- Achten Sie darauf, dass die Maschine nicht verunreinigt wird.
- Verwenden Sie zur Reinigung des Gehäuses ein angefeuchtetes Tuch.
- Es ist empfehlenswert die Maschine monatlich zu betreiben, um die beste Leistung und das beste Ausstoßverhalten zu erzielen.

Sicherungswechsel



Vor dem Sicherungswechsel ist das Gerät allpolig von der Netzspannung zu trennen. Setzen Sie nur Sicherungen gleichen Typs und Leistung ein.

Schritt 1: Trennen Sie das Netzkabel von der Stromversorgung.

Schritt 2: Öffnen Sie den Sicherungshalter mit einem passenden Schraubendreher.

Schritt 3: Setzen Sie die neue Sicherung gemäß den nachfolgenden Angaben ein.

Schritt 4: Setzen Sie den Sicherungshalter wieder im Gehäuse ein.

Sicherung

120V = T2A 250V

230V = T1A 250V

Technische Daten

Spannungsversorgung	US model : AC120V, 50/60Hz EU model : AC240V, 50/60Hz
Sicherung	120V = T2A 250V 240V = T1A 250V
Steuerungsoption	Auto
Netzanschluss	Kaltgeräte (IEC)
Datenverbindung	3-pol. XLR
Abmessungen	L 179 x B 167 x H 84 mm (Steuereinheit) L 158 x B 103 x H 248 mm (Tankeinheit)
Trockengewicht	1,95 kg (Steuereinheit) 1,8 kg (Tankeinheit)



For current product information visit Antari at: www.antari.com
For information requests please contact us at: sales@antari.com



C08LCU2S1

www.antari.com